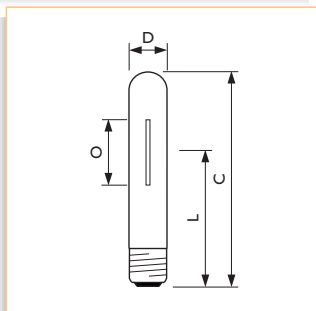




Vysokotlaké sodíkové výbojky SON

MASTER SON-T PIA Plus



Obr. č.	C max.	D max.	L nom.	O nom.
1	156	32	102	35
2	156	32	102	42
3	210	48	132	47
4	210	48	132	61
5	257	48	158	64
6	283	48	175	83
7	283	47	174,2	126

Světelný zdroj:

- Vysoce kvalitní vysokotlaké sodíkové výbojky s technologií PIA (Integrovaná anténa Philips), čirá tubulární baňka, dlouhá životnost

Vlastnosti:

- Výbojová trubice s integrovanou anténou uzavřená v čiré vnější baňce
- Technologie PIA zaručuje vyšší spolehlivost po celou dobu životnosti a vždy spolehlivý zážeh
- Robustní konstrukce se sníženým počtem svárů zaručuje vysokou odolnost vůči vibracím a nárazům, další snížení nebezpečí předčasného selhání - prodloužení životnosti výbojky
- ZrCo getter zajišťuje stabilní vysoký světelný tok po celou dobu životnosti

- Typ "PLUS" - vysoký světelný výstup
- Naprosto bez použití olova
- Keramický hořák s PIA anténou zajišťuje mimořádnou životnost a bezporuchovost

Výhody:

- Jedinečná technologie - dlouhá a bezporuchová životnost, vysoký měrný výkon a stabilita světelného toku
- Vysoká energetická efektivnost a bez obsahu olova - ideální řešení pro ochranu životního prostředí
- Nejefektivnější vysokotlaké sodíkové výbojky

Životní prostředí:

- Dobrá volba pro životní prostředí díky vysoké energetické účinnosti a dlouhé životnosti bez předčasných selhání

- Tento produkt odpovídá požadavkům evropské direktivy RoHS o omezení obsahu škodlivých látek ve výrobcích (kromě provedení 50 a 70W)
- Na tento produkt se vztahuje evropská direktiva WEEE o odpadu z elektrických a elektronických zařízení

Použití:

- Pouliční osvětlení
- Průmyslové plošné osvětlení
- Sportovní zařízení - venkovní i vnitřní
- Dekorativní (i reflektorové) osvětlení
- Zahradní osvětlení

MASTER SON-T PIA Plus Vnější zapalovač 230V Čirá

Příkon/Kód barvy	Patice	Index podání barev (R _a)	Teplota chromatičnosti (K)	Světelný tok zdroje EM (lm)	Životnost při 50% selhání (h)	Poloha svícení	Obr. č.	Typ balení/ Uspořádání balení	Počet ks v balení	Objednací kód 8711500...
50W/220	E27	25	2000	4400	28000	UNIVERZÁLNÍ	1	SLV / 12	12	192653 15
70W/220	E27	25	2000	6600	28000	UNIVERZÁLNÍ	2	SLV / 12	12	192660 15
100W/220	E40	25	2000	10700	32000	UNIVERZÁLNÍ	3	SLV / 12	12	192301 15
150W/220	E40	25	2000	17500	32000	UNIVERZÁLNÍ	4	SLV / 12	12	192295 15
250W/220	E40	25	2000	33200	32000	UNIVERZÁLNÍ	5	SLV / 12	12	179876 15
400W/220	E40	25	2000	56500	32000	UNIVERZÁLNÍ	6	SLV / 12	12	179883 15
600W/220	E40	25	2000	90000	28000	UNIVERZÁLNÍ	7	SLV / 12	12	197429 15

